

足踏式消毒液スタンド

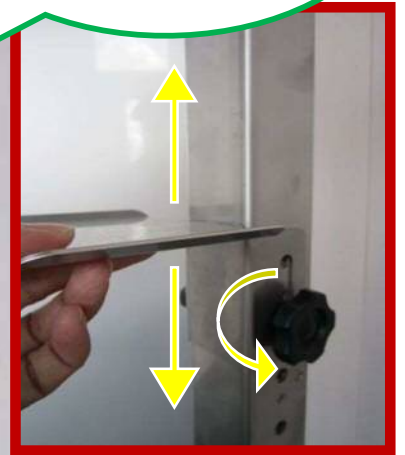


ペダルを踏むと

ボトルの大きさに合わせて、トレーの位置を変えられます！



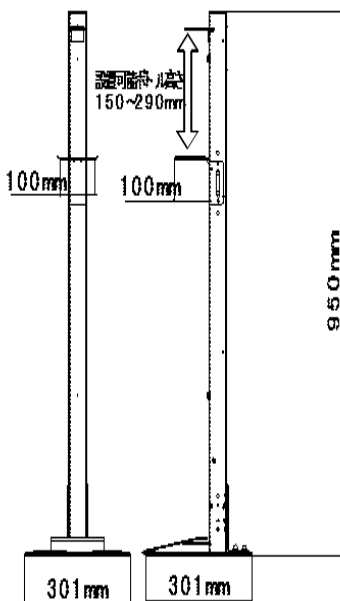
消毒液が出ます



ボトルに触れずに手指消毒！！！！

小さなお子様の手指を挟まない安心設計！

ステンレス製で
手入れが簡単！



仕様寸法図

重量:7.3kg(ステンレス製)

価格 ¥28,000-税別・送料別

製造



株式会社 関口製作所

〒933-0832 本社 富山県高岡市和田263-1

〒939-1341 富山県砺波市高波18-3

お問合せ tel:0763-32-6637 fax:0763-32-6638

電話受付:月~金(土日祝日除く) 9:00~16:00

HP: <https://sekiguchi-s.co.jp>