

足踏式消毒液スタンド

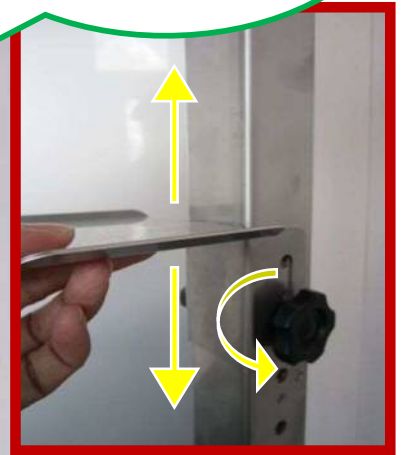


ペダルを踏むと

ボトルの大きさに合わせて、トレーの位置を変えられます！



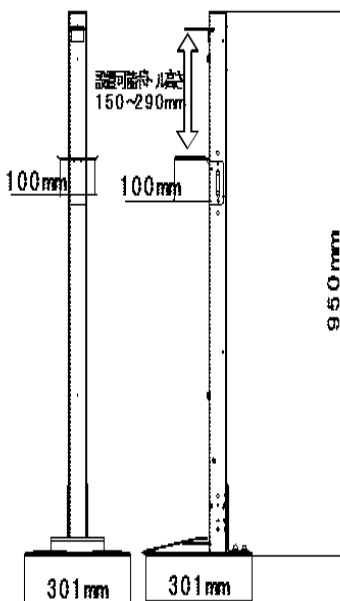
消毒液が出ます



ボトルに触れずに手指消毒！！！！

小さなお子様の手指を挟まない安心設計！

ステンレス製で
手入れが簡単！



仕様寸法図

重量:7.3kg(ステンレス製)

価格 ¥28,000-税別・送料別

製造



株式会社 関口製作所

〒933-0832 本社 富山県高岡市和田263-1

〒939-1341 富山県砺波市高波18-3

お問合せ tel:0763-32-6637 fax:0763-32-6638

電話受付:月~金(土日祝日除く) 9:00~16:00

HP: <https://sekiguchi-s.co.jp>

注文書

注文年月日

年 月 日

宛先 株式会社関口製作所

会社名	法人のお客様はご記入お願いします。		
氏名			
住所			
〒			
TEL	: - -	携帯TEL	: - -
Fax	: - -	メールアドレス:	

電話番号・携帯電話番号のどちらかは必ずご記入ください。(ご連絡の取れない場合はキャンセル扱いとなります)

下記の通り、発注いたします。支払い方法 (銀行振込 ・ 代金引換) ○をお願いします。

納品希望日	生産スケジュールによりご希望に添えない場合がございます。	納品場所	上記住所と違う場合にご記入ください
-------	------------------------------	------	-------------------

商品コード	商 品 名	単位	数量	単価(税別)	金額
	ステンレス製足踏式消毒スタンド	個		28,000	
合 計 金 額					

注意事項: 送料・消費税は別途となりますので、受注後上記連絡先に合計金額をご連絡します。

お支払いは、銀行振り込み・代金引換(引換手数料別途)となります。

常時在庫製品ではないため、2~3週間程度納期がかかる場合がございます。

注文はFaxまたは、メール(注文書の内容をお書きください)にてお願いします。

領収書の必要な方は備考欄に宛名をお書きください。

備 考

領収書: 要 ・ 不要 宛名:

但書:

注文連絡先 関口製作所 第二営業部 Fax:0763-32-6638
Mail:soumu@sekiguchi-s.co.jp